



PROJECT  
แบบสถานีอุตสาหกรรม  
ขนาด 5.00 x 6.00 ม.

SITE

OWNER

ARCHITECTURE

ENGINEERS

ELECT. ENGINEERS

SANITARY. ENGINEERS

DRAWN BY

นาย อุเทน คำแปง

APPROVED TITLE

DRAWING TITLE

SCALE DATE

1 : 50

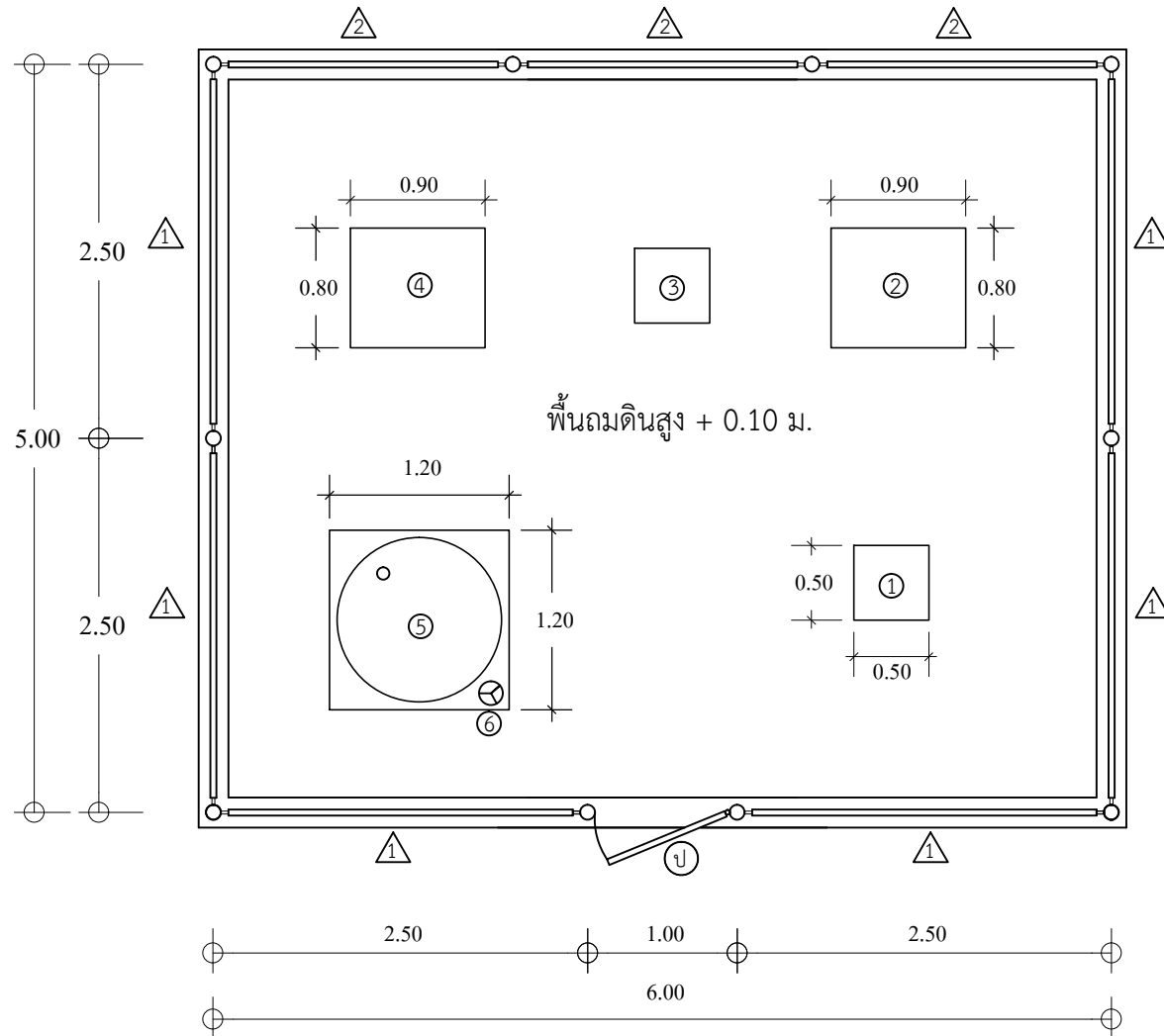
SHEET CODE SHEET No.

1

6

## สัญลักษณ์

1. เครื่องวัดน้ำฝนธรรมดา
2. ตู้วัดอุณหภูมิ
3. โทรมมาตรทางอุตุนิยมวิทยา
4. ตู้วัดความชื้นสัมพัทธ์
5. ถังวัดการระเหย
6. เครื่องวัดกระแสลมพื้นผิว



## รูปแปลน

มาตราส่วน 1 : 50



PROJECT  
 แบบสถานีอุด-อุทกวิทยา  
 ขนาด 5.00 x 6.00 ม.

SITE

OWNER

ARCHITECTURE

ENGINEERS

ELECT. ENGINEERS

SANITARY. ENGINEERS

DRAWN BY

นาย อุเทน คำแปง

APPROVED TITLE

DRAWING TITLE

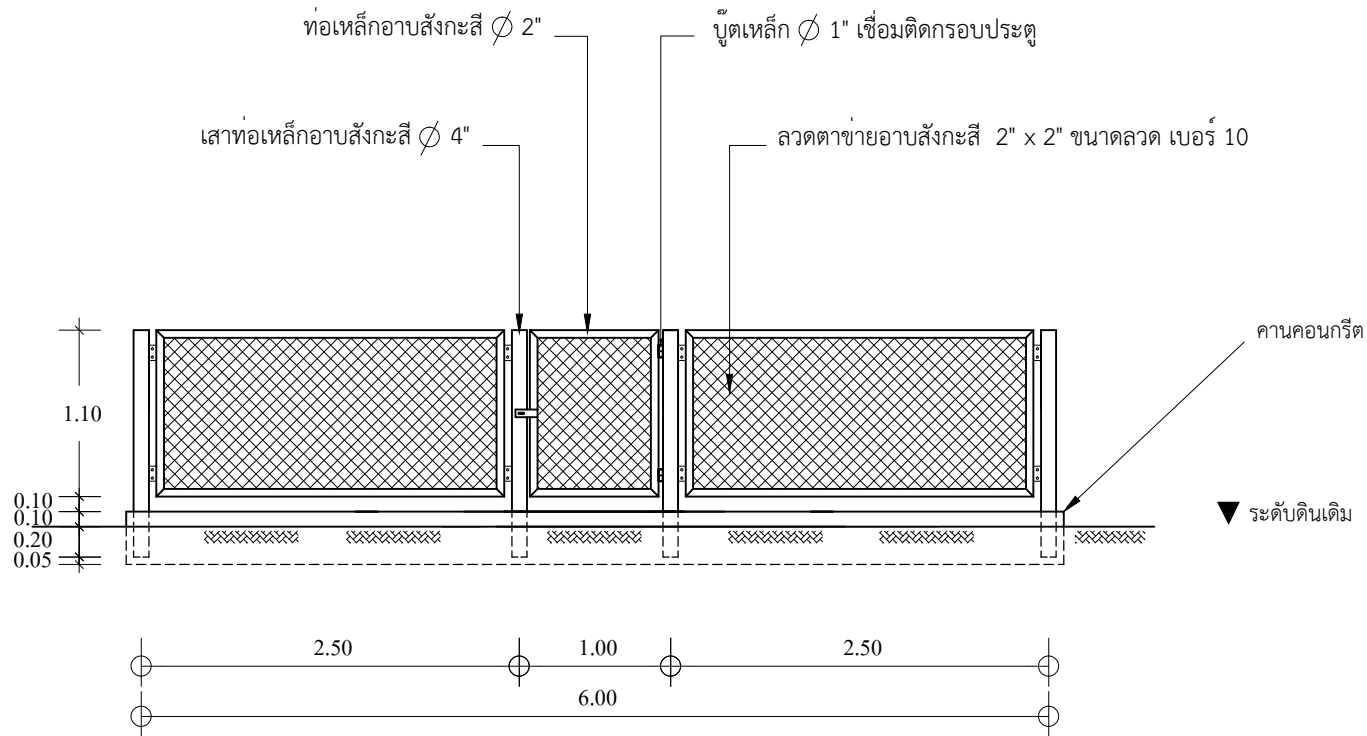
SCALE DATE

1 : 50

SHEET CODE SHEET No.

2

6



# รูปด้านหน้า

มาตราส่วน 1 : 50



PROJECT

แบบสถานีอุทกวิทยา  
ขนาด 5.00 x 6.00 ม.

SITE

OWNER

ARCHITECTURE

ENGINEERS

ELECT. ENGINEERS

SANITARY. ENGINEERS

DRAWN BY

นาย อุเทน คำแปง

APPROVED TITLE

DRAWING TITLE

SCALE

1 : 50

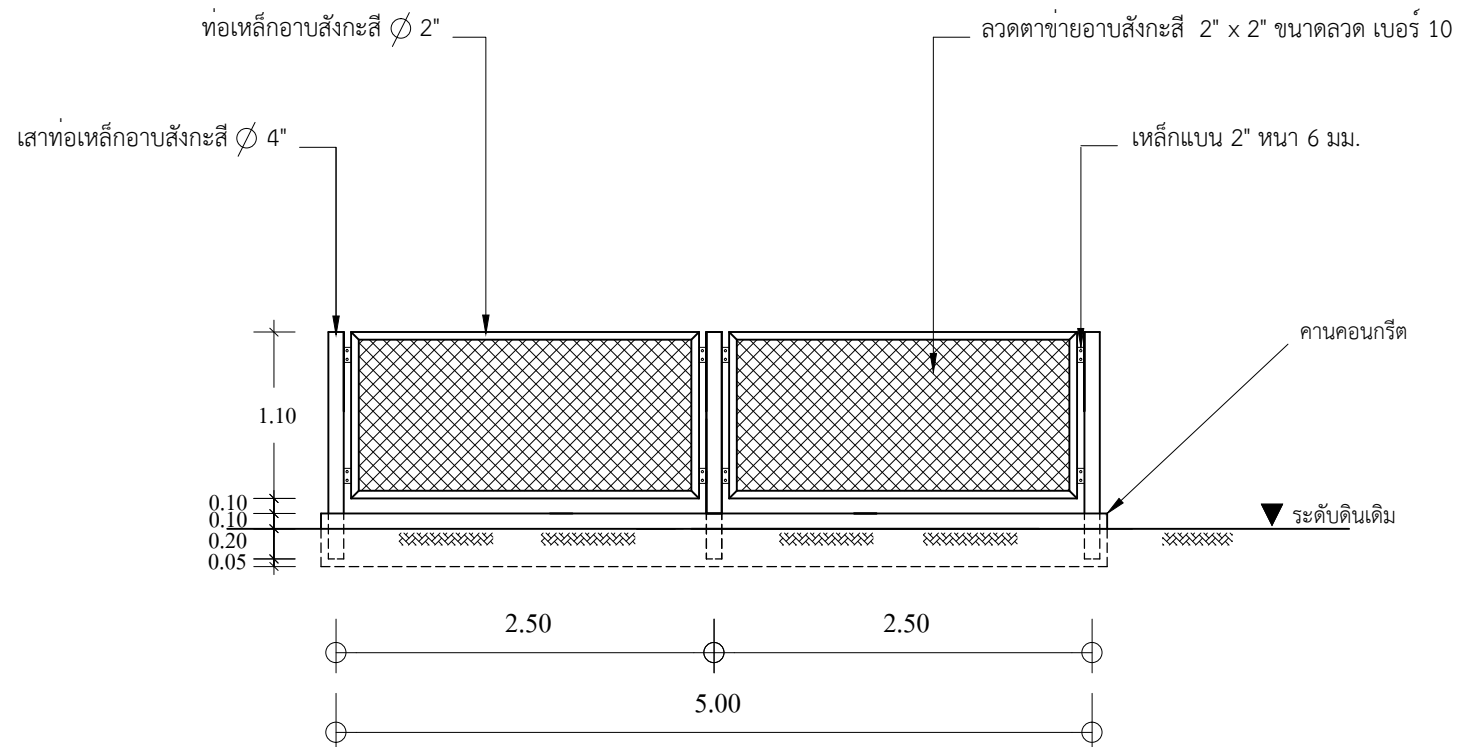
DATE

SHEET CODE

SHEET No.

3

6



รูปด้านข้าง

มาตราส่วน 1 : 50



PROJECT  
แบบสถานีอุท-อุทวิทยา  
ขนาด 5.00 x 6.00 ม.

SITE

OWNER

ARCHITECTURE

ENGINEERS

ELECT. ENGINEERS

SANITARY. ENGINEERS

DRAWN BY

นาย อุเทน คำแปง

APPROVED TITLE

DRAWING TITLE

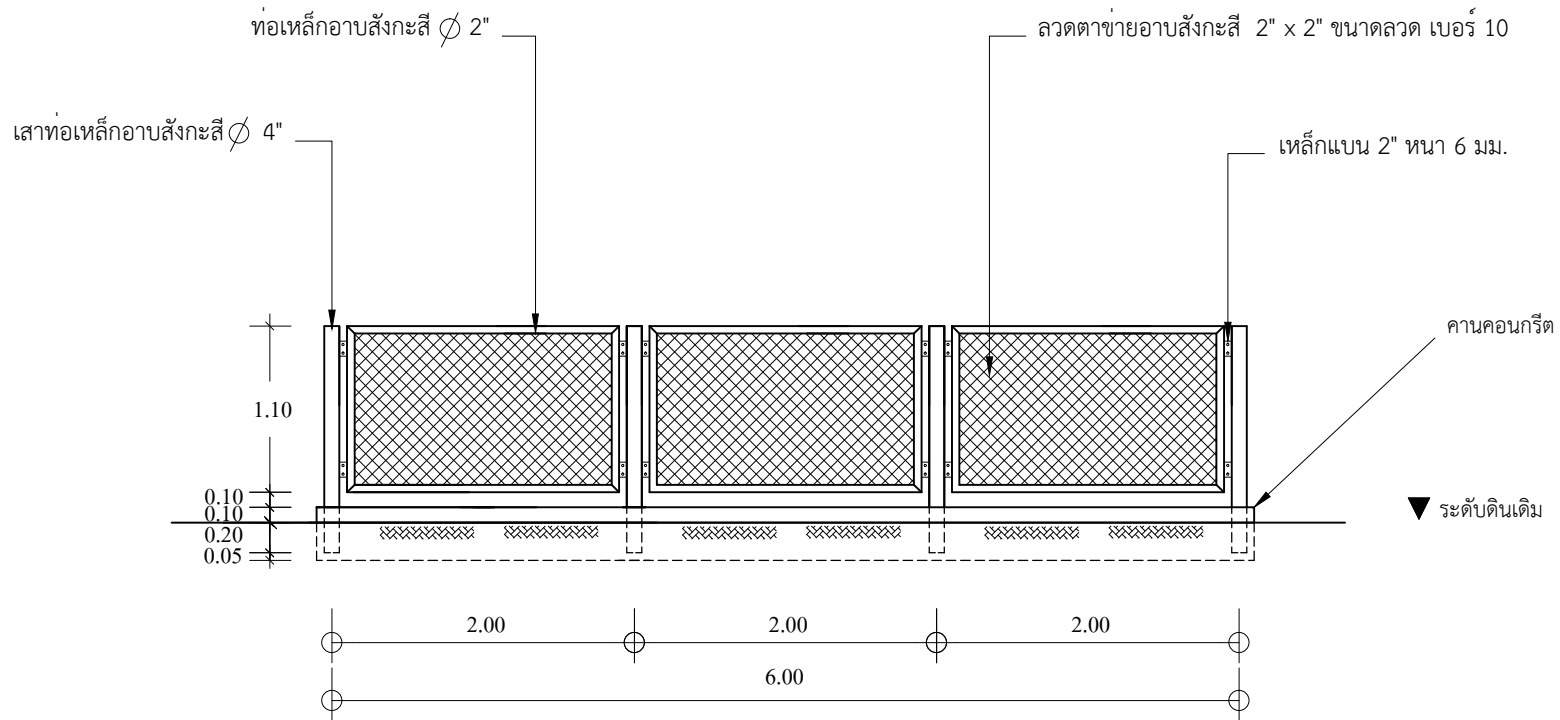
SCALE DATE

1 : 50

SHEET CODE SHEET No.

4

6



รูปด้านหลัง

มาตราส่วน 1 : 50



PROJECT  
แบบสถานีอุด-อุทกวิทยา  
ขนาด 5.00 x 6.00 ม.

SITE

OWNER

ARCHITECTURE

ENGINEERS

ELECT. ENGINEERS

SANITARY. ENGINEERS

DRAWN BY

นาย อุเทน คำแปง

APPROVED TITLE

DRAWING TITLE

SCALE DATE

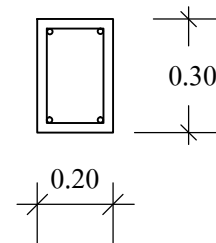
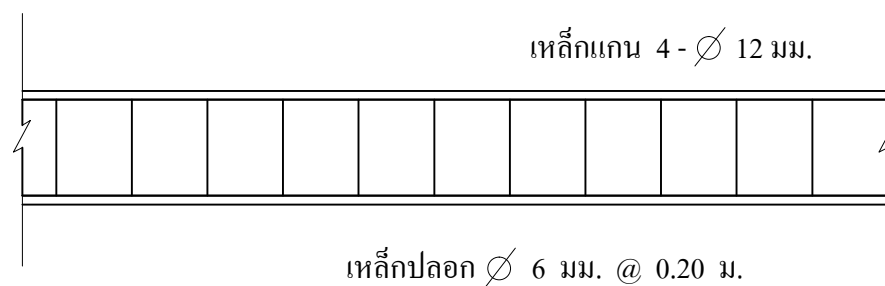
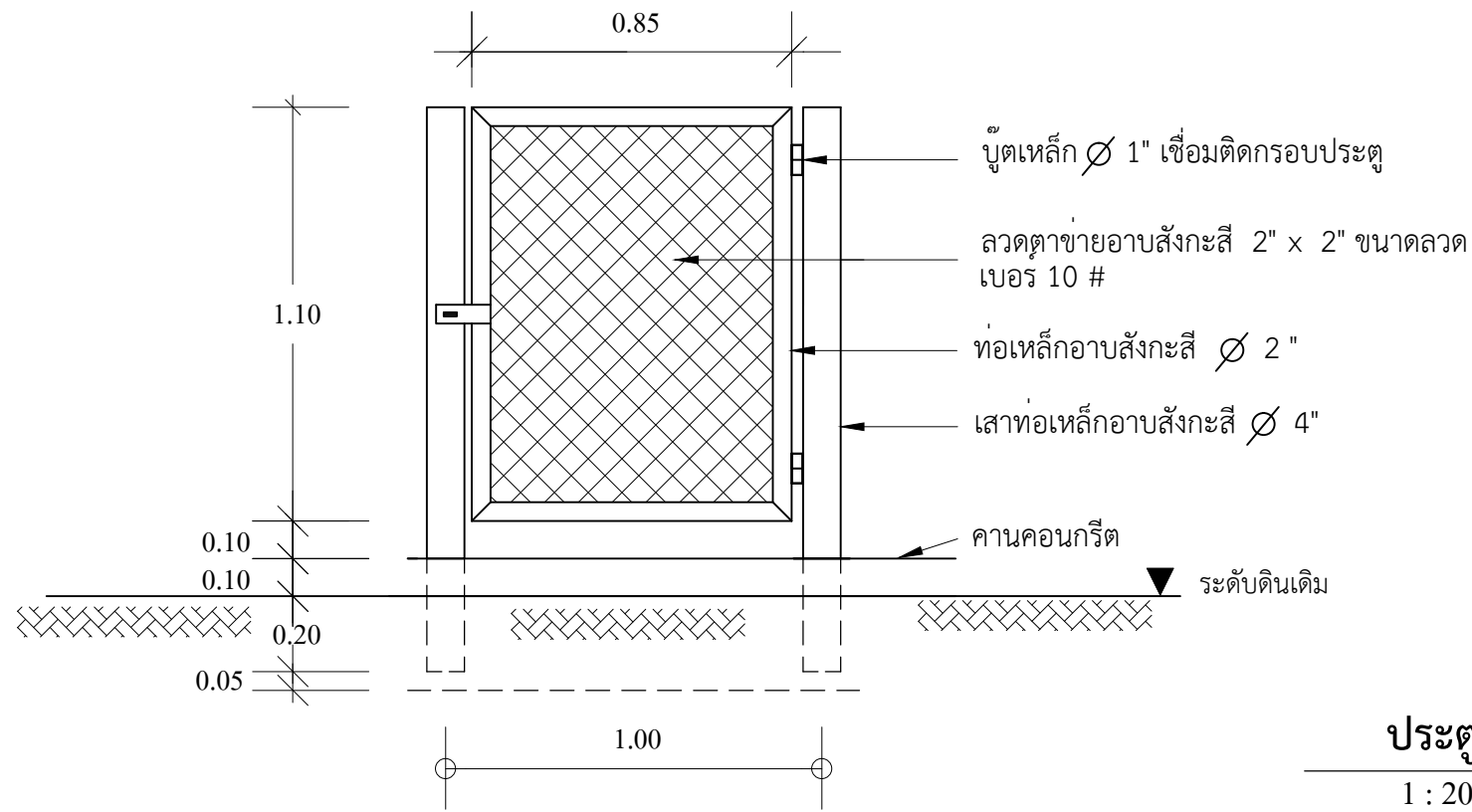
1 : 20

SHEET CODE

SHEET No.

5

6



คานคอดิน 1 : 20



PROJECT  
แบบสถานีอุตสาหกรรม  
ขนาด 5.00 x 6.00 ม.

SITE

OWNER

ARCHITECTURE

ENGINEERS

ELECT. ENGINEERS

SANITARY. ENGINEERS

DRAWN BY

นาย อุเทน คำแปง

APPROVED TITLE

DRAWING TITLE

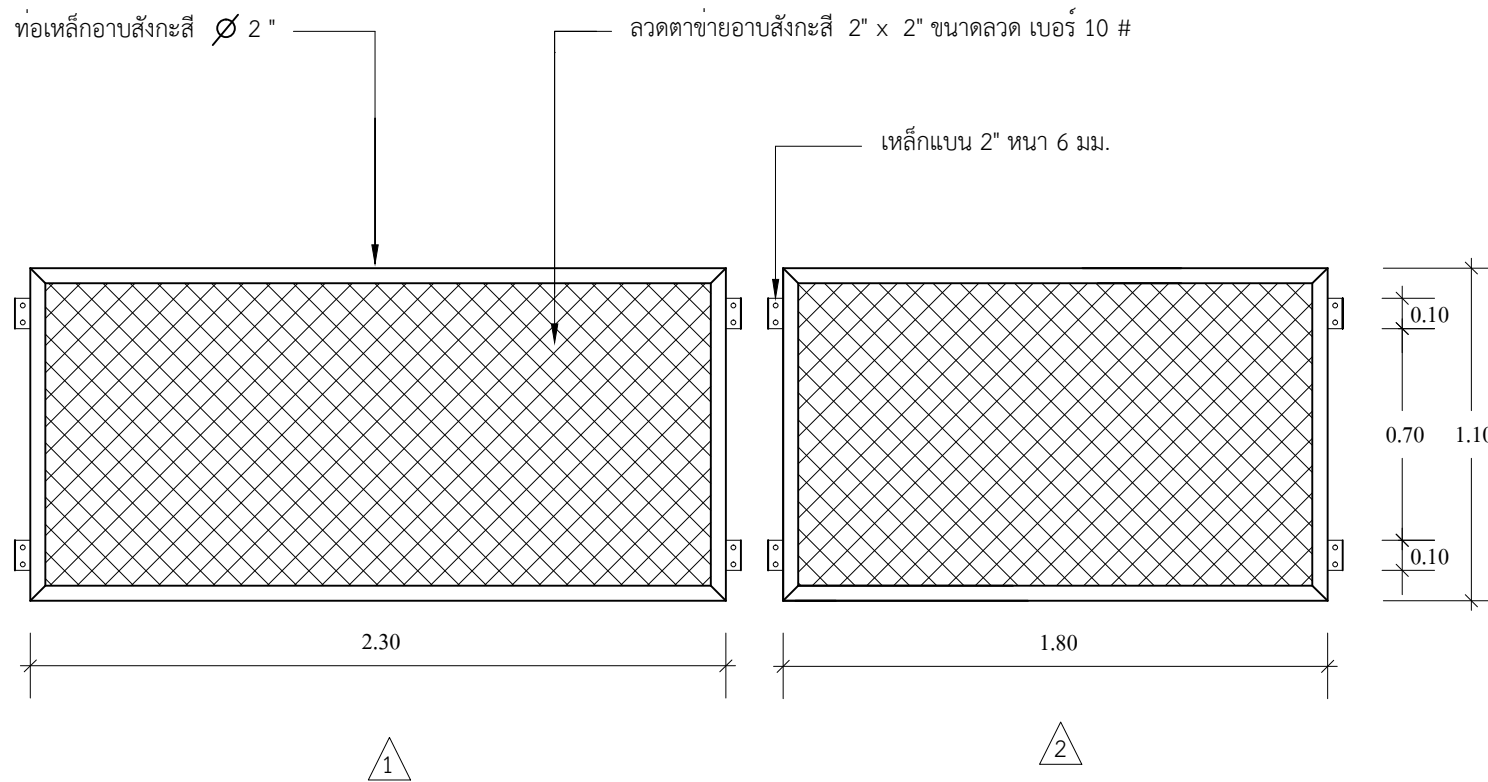
SCALE DATE

1 : 25

SHEET CODE SHEET No.

6

6



รูปขยายแผงรั้วชั้นที่ 1, 2

1 : 25